

ORM 3 FA

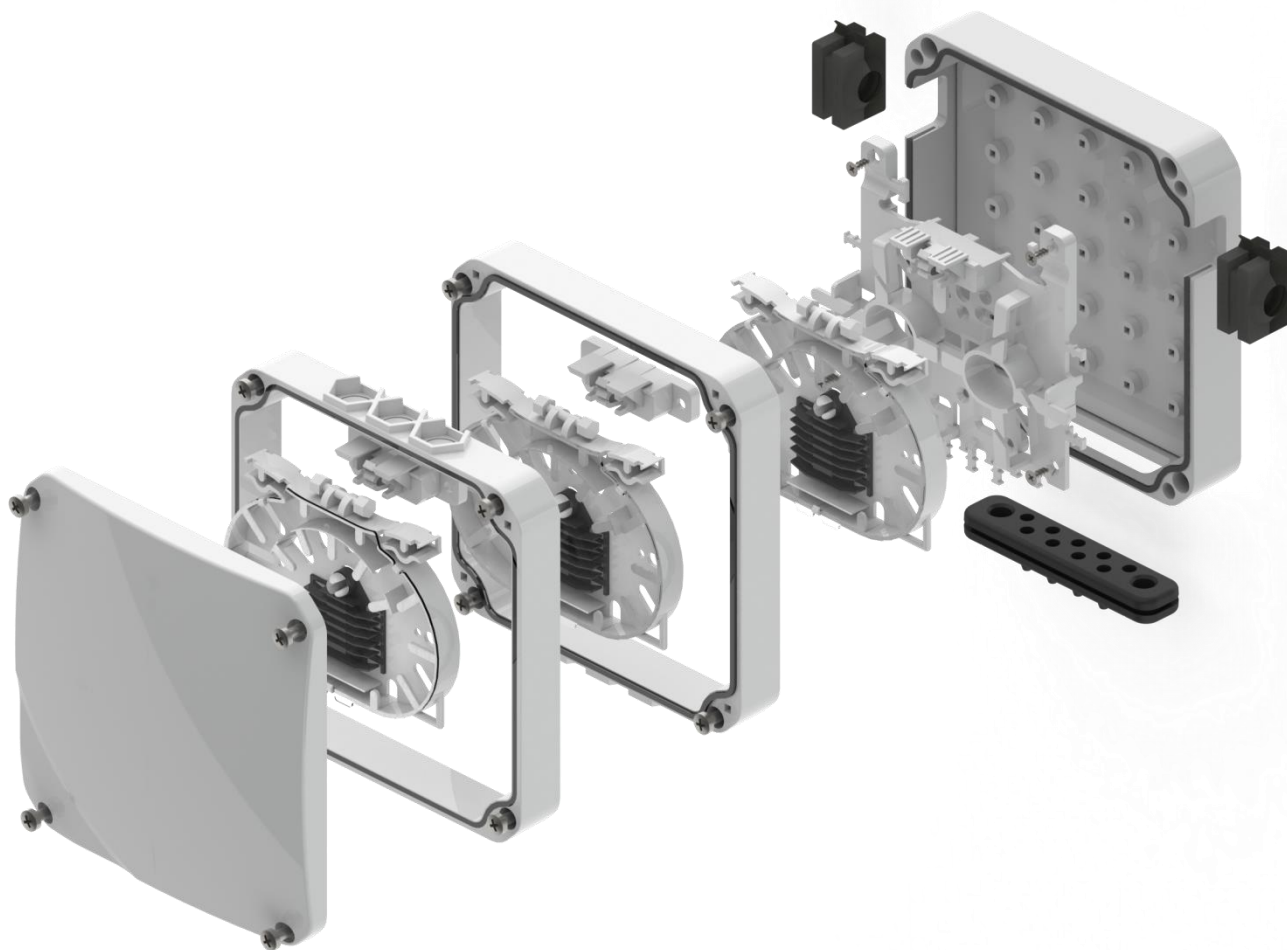
FASÁDNÍ OPTICKÝ DISTRIBUČNÍ ROZVADĚČ

ORM 3 FA je venkovní rozvaděč navrženy pro montáž na fasády domů. In-line řešení umožňuje průchod venkovního riser kabelu, který je vedený po fasádě domu. Potřebná vlákna jsou vytažena z kabelu stejným způsobem jako u vertikálního rozvodu uvnitř budovy. Pro účastnické kabely je k dispozici až 11 kabelových vstupů. Rozvaděč obsahuje vláknový management a kazetu pro 12 svárů. V případě potřeby lze rozvaděč rozšířit pomocí sady, která obsahuje nádstavný rámeček a kazetu pro dalších 12 svárů. Maximální kapacita je 36 svárů. Rozvaděč lze využít i jako patrový a to zejména v místech s potřebou zvýšené ochrany proti nárazu a vodě.

■ Výhody

- Maximální Kapacita 36 svárů (pouze G.657A)
- Možnost uložení PLC splitteru
- In-line řešení pro venkovní riser kabel 10-13mm
- Express port 2x 7-9mm and 9x 2-5mm
- Ochrana proti vodě IP54 dle EN 60529
- Ochrana proti nárazu IK10 to EN 50102
- Kompaktní rozměry 136 x 136x 46





■ Technické specifikace

Průchodky in-line	2x Dělitelná průchodka 10-13mm
Průchodky drop	Express port 2x 7-9mm and 9x 2-5mm
Stupeň krytí proti vodě	IP 54 dle EN 60529
Stupeň ochrany proti nárazu	IK 10 dle EN 50102
Ochrana proti slunečnímu záření (UV)	EN 60068-2-5
Stupeň samozhášivosti	V0 dle UL 94
Barva	Světle šedá RAL 7035
Materiál	PC/ABS
Rozměry	136 x 136 x 46/64/84mm
Váha	0,4 kg

■ Objednací kódy

1	ORM 3 FA 12S	85BX.00/0100F
2	ORM 3 FA Extension set 12S	85BX.05/0000F
Pro další varianty kontaktujte naše obchodní oddělení		

